



Sécurité

Attention : ne jamais conduire si la base n'est pas verrouillée face à la route !

Attention : Sur certains véhicules, la rotation du siège pilote ne peut être réalisée que frein à main baissé.

Dans ce cas, n'utilisez la base tournante que sur terrain plat ou après calage du véhicule.

Montage

Se référer au plan de montage spécifique à chaque modèle.

Attention à préserver les câbles du siège : passer par le trou central, donner de l'amplitude en retirant des clips guide et protéger les câbles par de la gaine adaptée.

Utilisation

Déverrouiller la base tournante avec la poignée rouge

Faire pivoter le siège vers l'intérieur du véhicule
Pour une utilisation optimale, faire pivoter le siège à vide, ou en soulageant au maximum le poids de l'utilisateur

Avancer / reculer les glissières si besoin au cours de la rotation

Position libre vers l'arrière, maxi 180°

Reverrouillage automatique face à la route

Entretien

En cas de bruit de grincement, appliquer du spray lubrifiant sur les pions de stabilisation.
En cas de bruit de claquement, appliquer de la graisse sur le pion métallique de verrouillage



Security

Warning: never drive if the base is not locked facing the road!

Warning: On certain vehicles, the driver's seat can only be rotated with the handbrake down. In this case, only use the rotating base on flat ground or after wedging the vehicle.

Assembly

Refer to the mounting instructions specific to each model.

Be careful to preserve the seat cables: pass through the central hole, provide space by removing the guide clips and protect the cables with suitable sheathing.

Use

Unlock the rotating base with the red handle
Rotate the seat towards the inside of the vehicle
For optimal use, rotate the seat when empty, or while relieving the user's weight as much as possible

Move the slides forward/backward if necessary during rotation

Free position towards the rear, max. 180°

Automatic relocking facing the road

Maintenance

If there is a squeaking noise, apply lubricating spray to the stabilization pins
If there is a clicking noise, apply grease to the metal locking pin



Seguridad

Atención : ¡nunca conducir si la base no está bloqueada frente a la carretera!

Atención : En algunos vehículos, la rotación del asiento piloto sólo puede realizarse con el freno de mano bajado. En este caso, utilice la base giratoria únicamente en terreno plano o después de haber calzado el vehículo.

Montaje

Consultar el plano de montaje específico de cada modelo de base giratoria.

Cuidado con conservar los cables del asiento : pasar por el agujero central, dar amplitud quitando los clips guía y proteger con funda adecuada.

Uso

desbloquear la base giratoria con la maneta roja.
girar el asiento hacia el interior del vehículo.

Para un uso óptimo, gire el asiento sin pasajero, aligerarlo al máximo del peso del usuario.
Avanzar o retroceder las guías si es necesario durante la rotación.

posición libre hacia atrás, máx 180°.

bloqueo automático frente a la carretera.

Mantenimiento

En caso de ruido de chirrido, aplicar spray lubricante sobre las piezas de estabilización.
En caso de ruido de chasquido, aplicar grasa sobre el peón metálico de bloqueo.



Sicherheit

Warnung: Fahren Sie niemals, wenn die Basis nicht zur Straße hin verriegelt ist!

Warnung: Bei bestimmten Fahrzeugen kann der Fahrersitz nur bei angezogener Handbremse gedreht werden.

Verwenden Sie in diesem Fall die drehbare Basis nur auf ebenem Boden oder nach dem Verkeilen des Fahrzeugs.

Montage

Beachten Sie die Montageanleitung für jedes Modell.

Achten Sie darauf, die Sitzkabel zu schonen: Führen Sie sie durch das zentrale Loch, schaffen Sie Platz, indem Sie die Führungsclips entfernen, und schützen Sie die Kabel mit einer geeigneten Ummantelung.

Verwendung

Entriegeln Sie die drehbare Basis mit dem roten Griff

Drehen Sie den Sitz in Richtung Fahrzeuginnenraum
Für eine optimale Nutzung drehen Sie den Sitz im leeren Zustand oder entlasten Sie den Benutzer so weit wie möglich

Bewegen Sie die Gleitschienen während der Drehung bei Bedarf nach vorne/hinten

Freie Position nach hinten, max. 180°

Automatische Wiederverriegelung zur Straße hin

Wartung

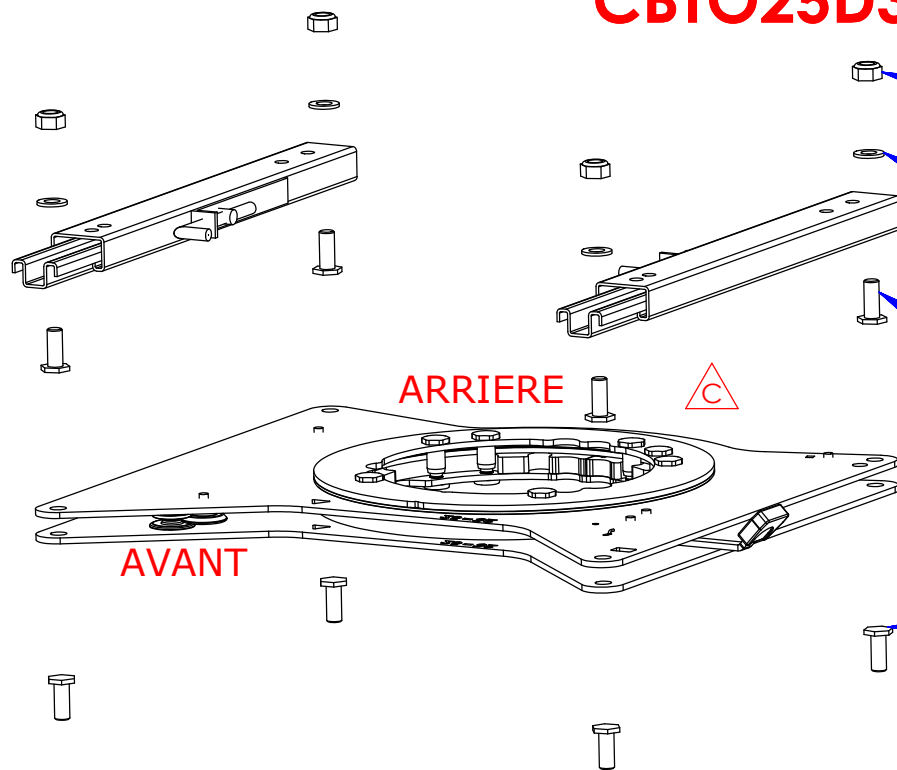
Wenn ein Quietschgeräusch auftritt, tragen Sie Schmier spray auf die Stabilisierungsstifte auf
Wenn ein Klickgeräusch auftritt, tragen Sie Fett auf den Metallverriegelungsstift auf

CBTO25D3GB

montage symétrique

MONTAGE BASE TOURNANTE PASSAGER CBTO25D3

aligner le plat de l'écrou
avec la glissière : //



4 écrous nylstop M10 - classe 8

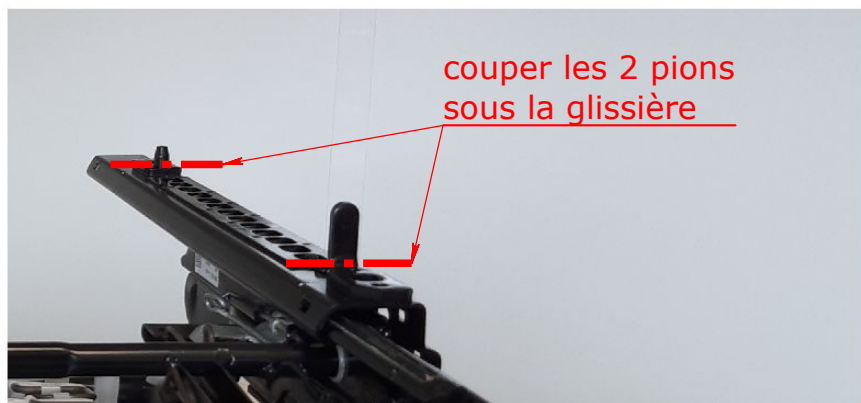
4 rondelles plates M10x20x2 (uniquement pour
les sièges à réglage mécanique
Ne pas mettre les rondelles pour les sièges à réglage électrique)

glissières d'origine VW IDBUZZ

4 vis THB M10x25 - classe 10.9 - 25 Nm

base tournante CBTO25D3

4 vis THB M10x25 - classe 10.9 - 35 Nm



couper les 2 pions
sous la glissière

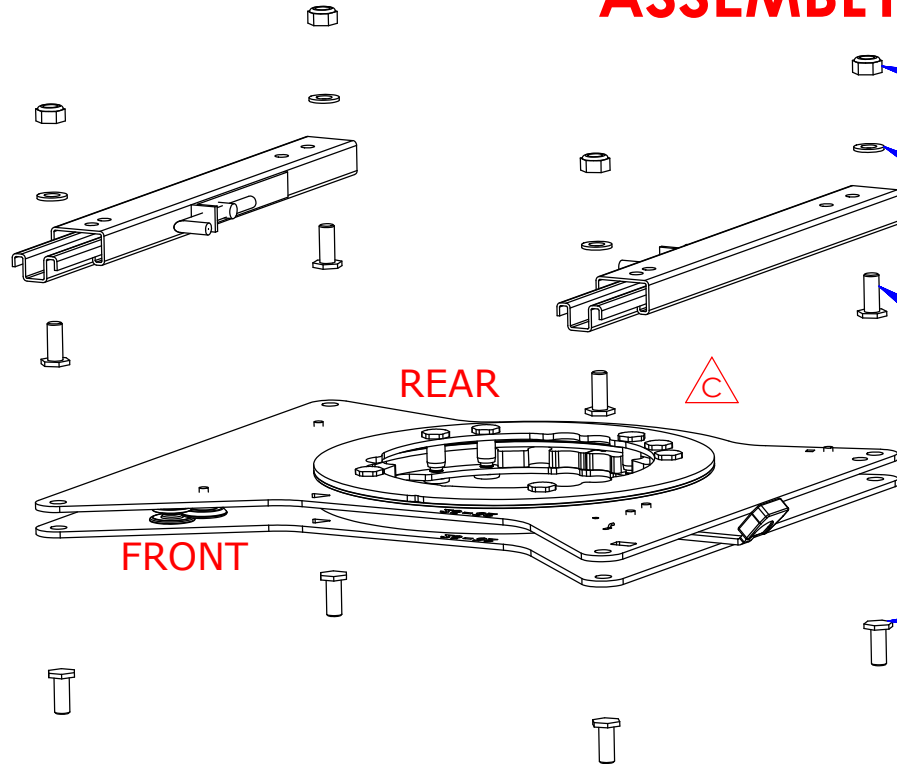
C	Passage version 7 goujons	30/08/2024	AL
B	Ajout mention rondelles uniquement pour sièges à réglage mécanique	19/07/2023	AL
A	Version d'origine	20/04/2023	AL
Ind.	Evolution	Date	Par
montage CBTO25D3 base tournante passager VW IDBUZZ		MATIERE: TRAITEMENT: -	POIDS: Kg
SCOPEMA - 87150 Oradour-sur-Vayres - France Tel : 05 55 78 11 49 ; Web : www.scopema.com		Tolérances générales Norme ISO 2768-mK	Mécanosoudage- ClasseB NF E 86-050
Client: -	Ref: -	Ech: 1/5	A4
Ce plan est la propriété de SCOPEMA Il ne peut être communiqué à des tiers ou reproduit sans autorisation écrite de SCOPEMA. This drawing cannot be printed or issued to anybody without SCOPEMA Authorisation		SCOPEMA RIB SEATING SINCE 1981	

CBTO25D3GB

symmetrical assembly

CBTO25D3 PASSENGER SEAT SWIVEL ASSEMBLY

align the flat of the nut with the slider: //



4 nylstop nuts M10 - class 8

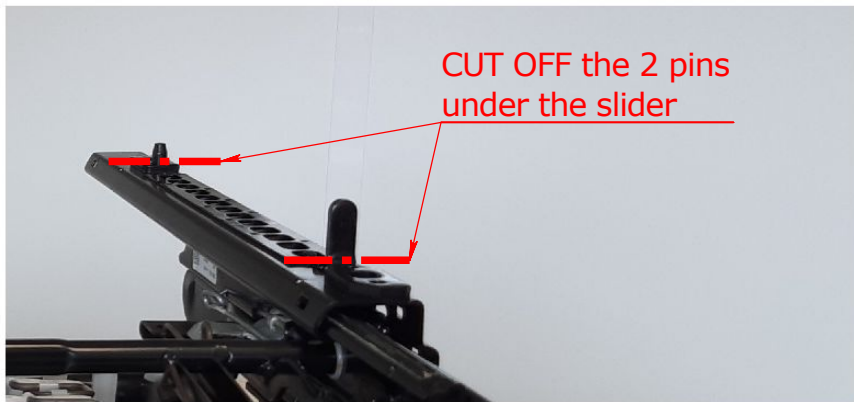
4 flat washers M10x20x2
(only for mechanically adjustable seats.
Do not use washers for electrically adjustable seats)

OEM VW IDBUZZ sliders

4x THB M10x25 bolts - class 10.9 - 25 Nm

CBTO25D3 seat swivel

4x THB M10x25 bolts - class 10.9 - 35 Nm



C	Passenger version 7 studs	30/08/2024	AL
B	Addition of washers only for mechanically adjustable seats	19/07/2023	AL
A	Original version	20/04/2023	AL
Ind.	Evolution	Date	By

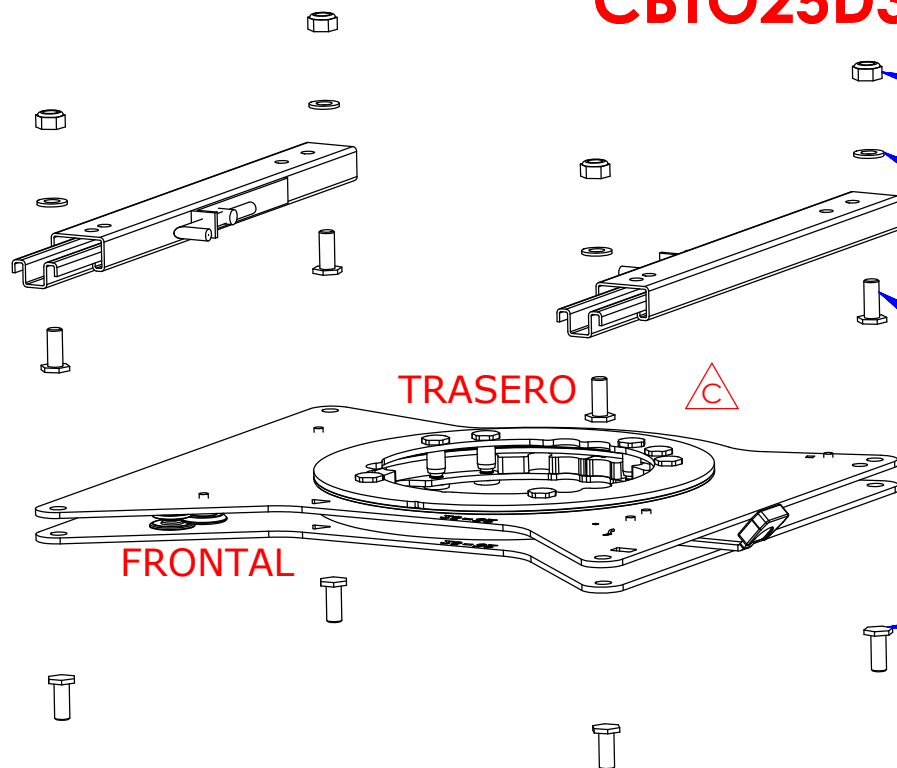
CBTO25D3 assembly VW IDBUZZ passenger seat swivel		MATERIAL: PROCESSING: -	WEIGHT: Kg
SCOPEMA - 87150 Oradour-sur-Vayres - France Tel : 05 55 78 11 49 ; Web : www.scopema.com		General tolerances Standard ISO 2768-mK	Mechanical welding- Class B NF E 86-050
Customer: -	Ref: -	Scale: 1/5	
This drawing is the property of SCOPEMA. It may not be communicated to third parties or reproduced without written authorisation from SCOPEMA. This drawing cannot be printed or issued to anybody without SCOPEMA Authorisation		 RIB SEATING SINCE 1981	

CBTO25D3GB

montaje simétrico

MONTAJE BASE GIRATORIA PASAJERO CBTO25D3

alinearse la parte plana de la tuerca con la guía: //



4 tuercas nylstop M10 - clase 8

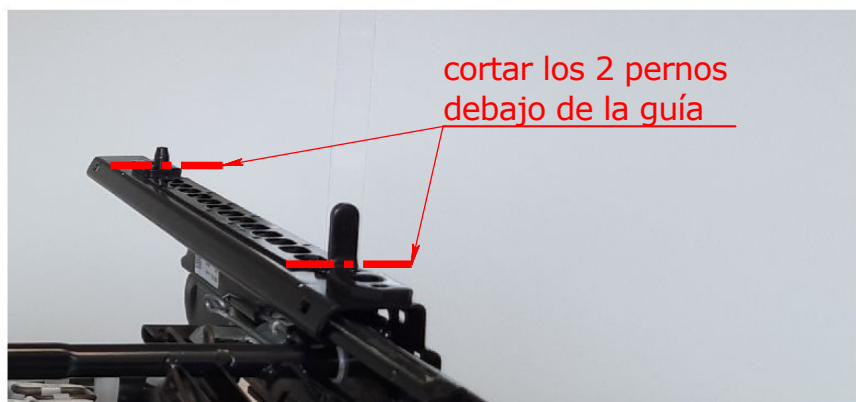
4 arandelas planas M10x20x2 (sólo para asientos ajustables mecánicamente)
No utilizar arandelas para asientos ajustables eléctricamente)

guías originales VW IDBUZZ

4 tornillos THB M10x25 - clase 10.9 - 25 Nm

base giratoria CBTO25D3

4 tornillos THB M10x25 - clase 10.9 - 35 Nm



cortar los 2 pernos debajo de la guía

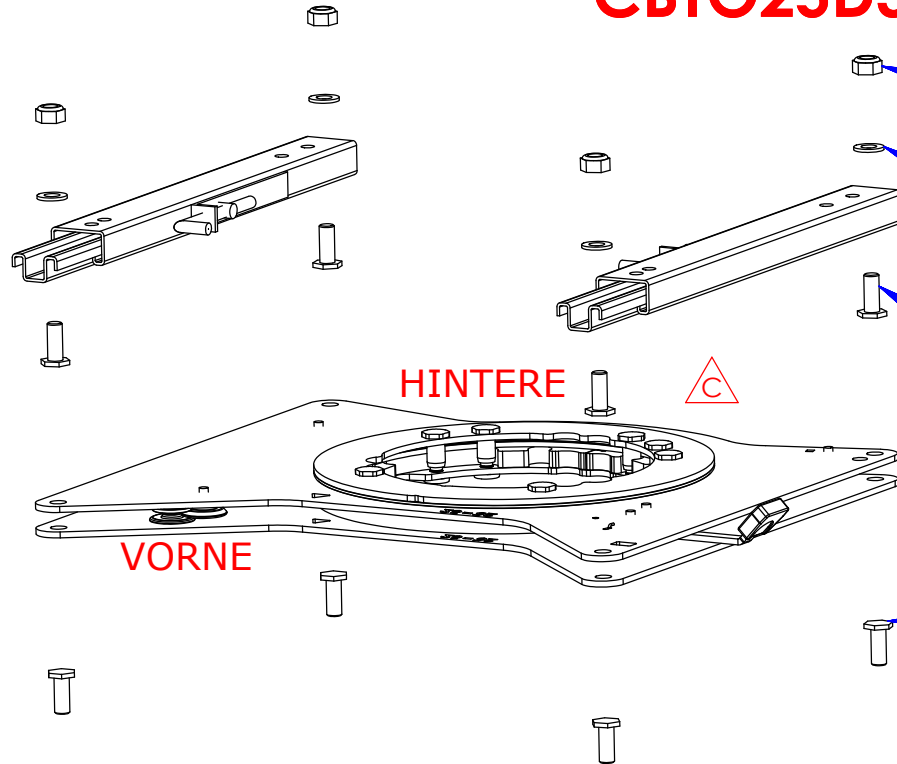
C	Versión de paso 7 espárragos	30/08/2024	AL
B	adición arandelas sólo para asientos ajustables mecánicamente	19/07/2023	AL
A	Versión original	20/04/2023	AL
Ind.	Evolución	Fecha	Por
Montaje CBTO25D3 Base giratoria para pasajero VW IDBUZZ		MATERIAL:	PESO:
SCOPEMA - 87150 Oradour-sur-Vayres - France Tel : 05 55 78 11 49 ; Web : www.scopema.com		TRATAMIENTO:-	Kg
Cliente: -		Tolerancias generales Norma ISO 2768-mK	Soldadura mecánica Clase B NF E 86-050
Ref: -		Esc: 1/5	
Este plano es propiedad de SCOPEMA. No puede ser comunicado a terceros ni reproducido sin autorización escrita de SCOPEMA. This drawing cannot be printed or issued to anybody without SCOPEMA Authorisation		SCOPEMA RIB SEATING SINCE 1981	A4

CBTO25D3GB

symmetrische Montage

MONTAGE DREHKONSOLE BEIFAHRERSEITE CBTO25D3

die flache Seite der Mutter mit
der Gleitschiene ausrichten: //



4 Nylstop-Muttern M10 - Klasse 8

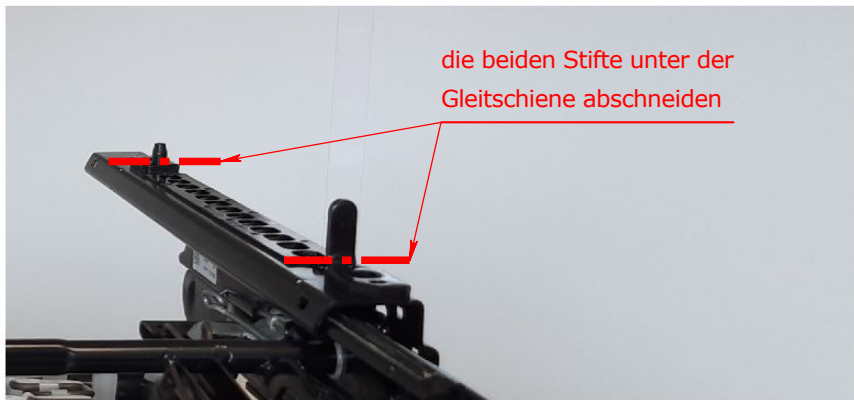
4 flache Unterlegscheiben M10x20x2 (nur für Sitze mit mechanischer Verstellung. Bei elektrisch verstellbaren Sitzen die Unterlegscheiben nicht einsetzen).

Originalgleitschienen VW IDBUZZ

4 THB-Schrauben M10x25 - Klasse 10.9 - 25 Nm

Drehkonsole CBTO25D3

4 THB-Schrauben M10x25 - Klasse 10.9 - 35 Nm



die beiden Stifte unter der
Gleitschiene abschneiden

C	Durchgang Version 7 Stifte	30/08/2024	AL
B	Unterlegscheiben nur bei mechanisch verstellbaren Sitzen hinzufügen	19/07/2023	AL
A	Originalausführung	20/04/2023	AL
Ind.	Evolution	Datum	Von

Montage CBTO25D3
Drehkonsole Beifahrerseite VW IDBUZZ

MATERIAL:
BEARBEITUNG: -

GEWICHT:
Kg

SCOPEMA - 87150 Oradour-sur-Vayres - France
Tel : 05 55 78 11 49 ; Web : www.scopema.com

Allgemeine Toleranzen
ISO-Norm 2768-mK

Mechanisches Schweißen
Klasse B NF E 86-050

Kunde: -

Ref: -

SCOPEMA
RIB SEATING SINCE 1981

Ech: 1/5

A4

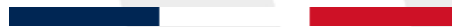
Dieser Plan ist Eigentum von SCOPEMA. Er darf ohne schriftliche Genehmigung von SCOPEMA nicht an Dritte weitergegeben oder vervielfältigt werden.
This drawing cannot be printed or issued to anybody without SCOPEMA Authorisation





quality – comfort – safety

Created and manufactured with passion in France for over 40 years



www.scopema.com

Avertissement : le plan de montage officiel est en langue française. Toute divergence ou différence créée dans la traduction n'est pas contraignante et n'a aucun effet juridique à des fins de conformité ou d'application. Si vous avez des questions concernant l'exactitude des informations contenues traduites, veuillez-vous référer à la version française ou nous contacter.

Disclaimer: The official assembly plan is in French language. Any discrepancies or differences created in the translation are not binding and have no legal effect for compliance or enforcement purposes. If you have any questions regarding the accuracy of the information contained in the translation, please refer to the French version or contact us.