



MONTERINGSANVISNING

Volkswagen transporter - Komfortvägg



MONTERINGSANVISNING

Volkswagen Transporter - Komfortvägg

Monteringsatts



Komfortvägg

- 6 st MRT 8.8 M6x25
- 6 st Bricka 6,4x18x1,6
- 8 st Bricka 8,4x24x2,0
- 18 st Kragmutter M6x1x9,5
- 18 st Bricka BRB 8,4x16x1,6
- 3 st Bricka Nylon 5,3x20x3,0
- 5 st Montageskruv 4,2x25
- 5 st hattbricka M6 natur PA6
- 5 st täckhatt typ1 Typ1 14,8x16,5x7,5
- 2 st blindnitmutter M6 stål fzb

MONTERINGSANVISNING

Volkswagen Transporter - Komfortvägg

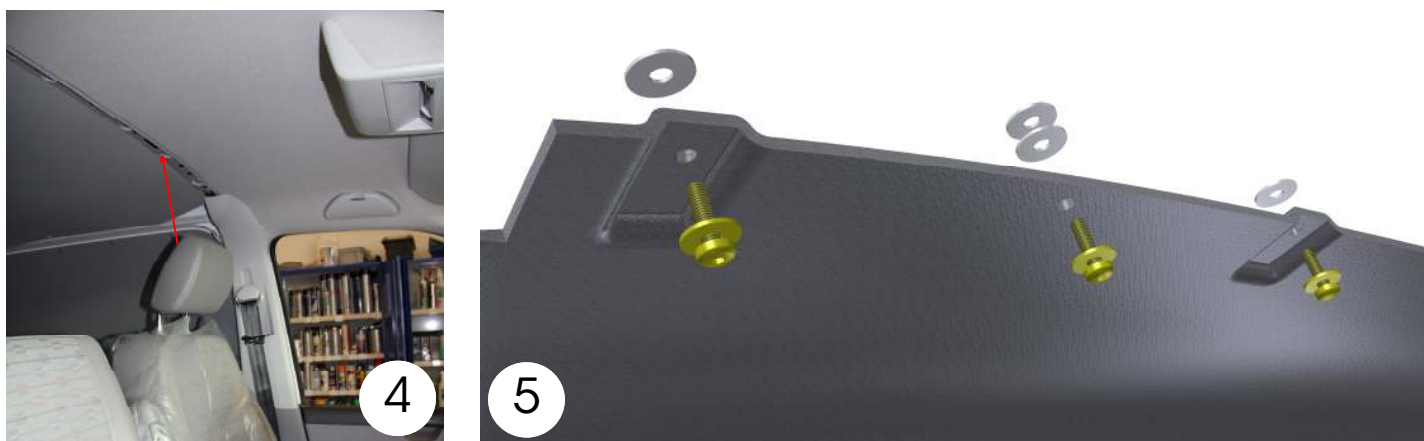
Demontering av originalvägg

Demontera väggen genom att försiktigt dra loss listen från taket i förarhytten, denna ska återanvändas, se bild 1. Lossa sedan de 4 skruvarna som sitter gömda under listen, se pilarna i bild 1. Resten av väggen är infäst från lastutrymmet med muttrar, lossa dessa. Lyft ut väggen.



Montering av komfortvägg

Originalväggen är fäst med 4 skruvar från förarhytten, men det finns 6 hål tillgängliga i taket. Montera dit 2 st popnuts i de övriga hålen, se pilen bild 4. Lyft in Prefence väggen i bilen. Se till att väggen hamnar rätt innan du börjar skruva fast den. Det är viktigt att den ligger rätt på infästningsplåtarna. Börja sedan att montera fast väggen i taket från förarsidan. Det ska ligga en bricka bakom de hål som har en fördjupning och två brickor bakom de hål utan fördjupning, se bild 5.



När väggen sitter fast från förarsidan monterar man fast den från lastutrymmet. Resten av väggen sitter fast i fästplåtarna till b-stolpen med mutter och bricka, se bild 6, 7 & 8

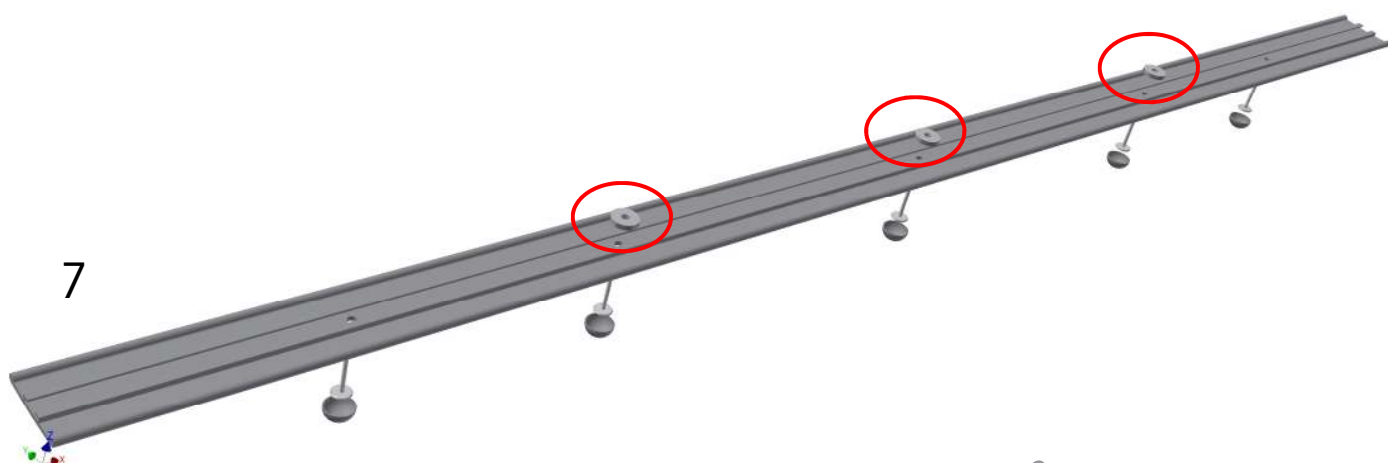


MONTERINGSANVISNING

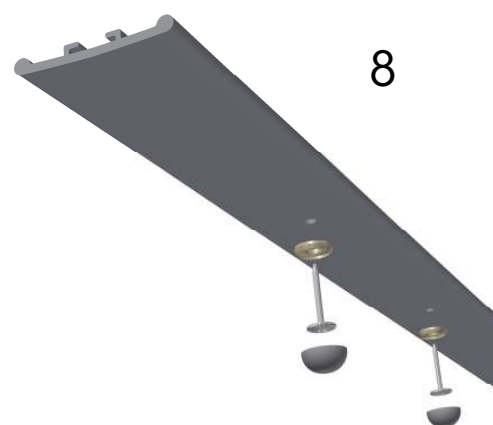
Volkswagen Transporter - Komfortvägg

Montering av taklist

Till sist montera fast taklisten i förarhytten. Det ska sitta tre stycken brickor bakom listen. Brickorna ligger bakom de tre mittersta hålen, se bild 7.



7



8

Listen ska sitta fast med 5 stycken montageskruvar. Vardera skruv ska sitta fast med en plastbricka. När listen är fastskruvad ska man trycka dit de små plasthättorna, se bild 8. Bild 9 visar en komplett bild av listen med medföljande skruvar, brickor och hattar.



9

Monteringsanvisning godkänd.

_____ Datum

_____ Signatur